



XCMG for your success



WHEEL LOADER

LW160FV

Bucket Capacity :	1.0 m³
Rated Load :	1500 kg
Operating Weight :	5300 kg
Bucket Joint Point to ground :	3740 mm
Over all Dimension :	5995 X 2060 X 2800 mm

รุ่น LW160FV



สมรรถนะ แขนมาตรฐาน

น้ำหนักบรรทุก	1500 kg
น้ำหนักที่ทำให้ท้ายลอยเมื่อเลี้ยวสุด	3000 kg
แรงจัดที่บั้งกี	48 KN
ความสูงถึงจุดหมุนบั้งกีเมื่อยกเท	3740 mm
ความสูงถึงปากบั้งกีเมื่อยกเท	3050 mm
ระยะแนวราบระหว่างปากบั้งกีถึงล้อหน้าเมื่อยกเท	860 mm
มุมหมุนกลับมากที่สุดของบั้งกีที่ระดับพื้นดิน	52.5°
มุมหมุนเทมากที่สุดของบั้งกีที่ระดับยกสูงสุด	45°

สมรรถนะของบั้งกี

ความจุบั้งกี	1.0 m ³
--------------	--------------------

มิติของเครื่องจักร

ความยาว	5995 mm
ความกว้างวัดที่ยาง	1874 mm
ฐานล้อ	1500 mm
ความกว้างระหว่างจุดกึ่งกลางยาง	2350 mm
ความสูงใต้ท้องรถ	276 mm
มุมเลี้ยวสูงสุด	35°
มุมฉาก	25°
รัศมีวงเลี้ยววัดจากขอบนอกของบั้งกี	4640 mm

เครื่องยนต์

มาตรฐานไอเสีย	Tier 2/ Stage II
ผู้ผลิต	YUNNEI
รุ่น	YN38GBZ
แรงม้าสุทธิ	100 HP
แรงบิดสูงสุด	332 Nm
จำนวนสูบ	4
ระบบดูดอากาศ	Turbocharged

ยาง

ขนาดยาง	16/70-16
---------	----------

น้ำหนัก

น้ำหนักตัวรถ	5300 ± 300 kg
--------------	---------------

ระบบขับเคลื่อน

ชนิด	Fixed shaft transmission
ทอร์คคอนเวอร์เตอร์	ZL10XG
ความเร็วสูงสุด เดินหน้า	22 km/h
ความเร็วสูงสุด ถอยหลัง	22 km/h
จำนวนเกียร์ เดินหน้า	2
จำนวนเกียร์ ถอยหลัง	2

เพลลา

ชนิดเพลลาหน้า	First planetary deceleration
ชนิดเพลลาหลัง	First planetary deceleration

ระบบบังคับเลี้ยว

ชนิด	Hydraulic Power Assisted
แรงดันรีรีฟ	14 MPa

ระบบเบรก

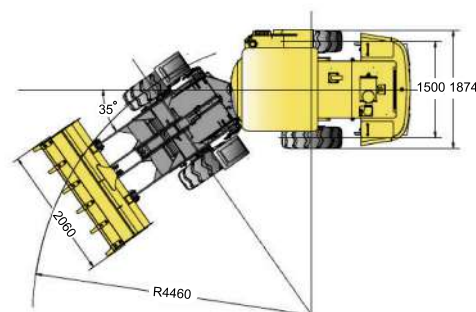
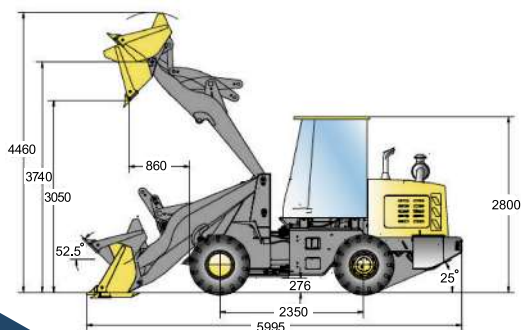
ชนิดเซอร์วิสเบรก	Air-on-oil Disc Brake
ตัวดำเนินการเซอร์วิสเบรก	Foot Brake
ชนิดปาร์คกั๊กเบรก	Caliper-Disc Brake
ตัวดำเนินการเซอร์วิสเบรก	Hand Brake

ระบบไฮดรอลิก

ชนิดปั๊ม	Gear Pump
แรงดันรีรีฟ	18 MPa
ระยะเวลายกแขน	5.5 s
ระยะเวลาการเท	1.5 s
ระยะเวลาการลดระดับแขน	2.5 s
ระยะเวลาต่อรอบที่สั้นที่สุด	9 s

น้ำมันต่างๆ(ปริมาณการเติม)

ถังน้ำมันเชื้อเพลิง	110 L
น้ำมันเครื่อง	7.5L
น้ำมันไฮดรอลิก	110 L
เกียร์และทอร์คคอนเวอร์เตอร์	20 L
เพลลา	6 L



CONTACT US:

Specifications and designs are subject to change without notice. Machines shown may include optional equipment.

