

XCMG

FOR YOUR
SUCCESS

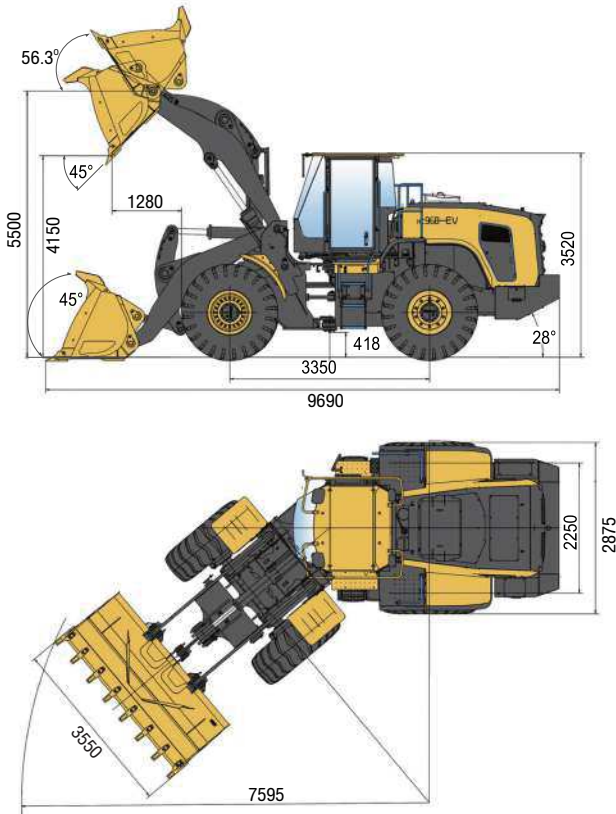


*ELECTRIC
WHEEL LOADER*

XC968-EV



ELECTRIC WHEEL LOADER XC968-EV SPECIAL



สมรรถนะ: เหน้มาตรฐาน

น้ำหนักบรรทุก	5000 kg
น้ำหนักที่ทำให้ท้ายล้อยเมื่อยกสุด	10000kg
แรงจัดที่บั้งี้	215 kN
ความสูงถึงจุดหมุนเมื่อยกบั้งี้	5500 mm
ความสูงถึงปากบั้งี้เมื่อยกเก	4150 mm
ระยะแรวระหว่างปากบั้งี้ถึงล้อหน้าเมื่อยกเก	1280 mm
มุมหมุนกลับมากที่สุดของบั้งี้ที่ระดับพื้นดิน	45.0°
มุมหมุนกลับมากที่สุดของบั้งี้ที่ระดับยกเินสูงสุด	58.3°
มุมหมุนเินมากที่สุดของบั้งี้ที่ระดับยกเินสูงสุด	45.0°

สมรรถนะบั้งี้

ความจุบั้งี้	7.0 m ³
--------------	--------------------

มิติของเครื่องจักร

ความยาว	9690 mm
ความกว้างวัดที่ยาง	2875 mm
ความกว้างระหว่างจุดกึ่งกลางยาง	2250 mm
ฐานล้อ	3350 mm
ความสูงจากพื้นถึงท้องรถ	418 mm
มุมเลี้ยวสูงสุด	40.0°
มุมฉาก	28.0°
รัศมีวงเลี้ยวจากขอบนอกของบั้งี้	7595 mm

แบตเตอรี่

ผู้ผลิต	CATL
รุ่น	228AH-3.22V
ขนาดแบตเตอรี่	282 kWh
แรงเคลื่อนไฟฟ้า	618 V
ระยะเวลาใช้งาน	8-10 h

ระบบขับเคลื่อน

มอเตอร์ขับเคลื่อน (Rated/Max)	240/480 kW
มอเตอร์ไฮดรอลิก (Rated/Max)	70/140 kW
ความเร็วสูงสุดเดินหน้า I/II	18/36 km/h
ความเร็วสูงสุดถอยหลัง I/II	18/36 km/h

เพล

ชนิดเพลหน้า	First planetary deceleration
ชนิดเพลหลัง	First planetary deceleration

ระบบบังคับเลี้ยว

ชนิด	Hydraulic power assisted
แรงดันรีฟ	20 MPa

ระบบเบรค

ชนิดเซอร์วิสเบรค	Fully hydraulic wet disc type
ตัวดำเนินการเซอร์วิสเบรค	Foot brake
ชนิดปาร์คกิงเบรค	Caliper disc brake
ตัวดำเนินการปาร์คกิงเบรค	Hand brake

ระบบไฮดรอลิก

ชนิดปั้ม	Gear Pump
แรงดันรีฟ	21.5±0.5 MPa
ระยะเวลาคายเิน	≤5.7 s
ระยะเวลาต่อรอบที่สั้นที่สุด	≤9.7 s

ยาง

ขนาดยาง	23.5-25
---------	---------

น้ำหนัก

น้ำหนักตัวรถ	19500±500 kg
--------------	--------------

สารเหลวต่างๆ(ปริมาณการเติม)

น้ำมันไฮดรอลิก	200 L
เพล	120 L
น้ำยาหล่อเย็น	45 L

Specifications and designs are subject to change without notice.
Machines shown may include optional equipment.

CONTACT US:



www.xcmgthailand.com



info@ocr.co.th



@xcmg_thailand



@xcmgthailand



XCMG Thailand



02-430-5555