

XCMG FOR YOUR SUCCESS



**ELECTRIC
WHEEL LOADER**

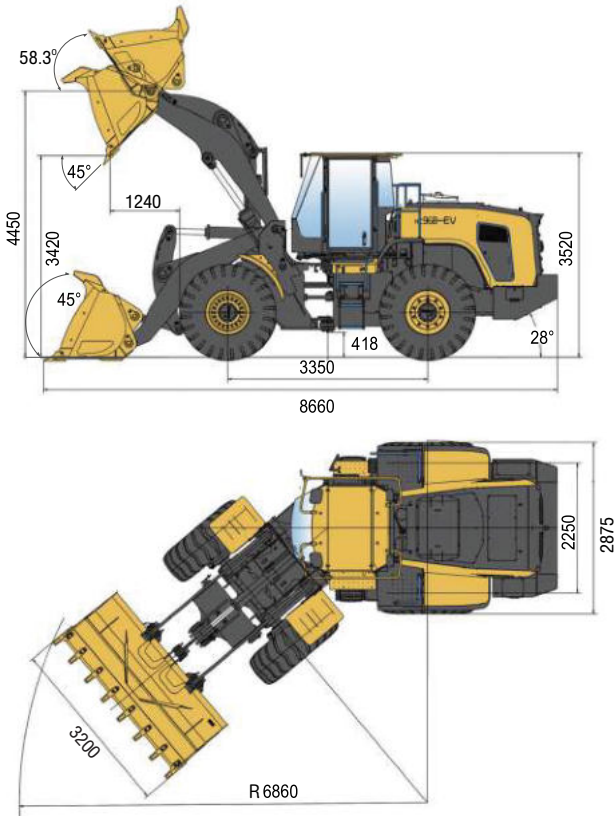
XC958-EV



OCR



ELECTRIC WHEEL LOADER XC968-EV



สมรรถนะ: ivenมาตรฐาน

น้ำหนักบรรทุก	6500 kg
น้ำหนักที่ทำให้ท้ายลอยเมื่อยกสุด	13000kg
แรงจัดที่บั้งี้	215 kN
ความสูงถึงจุดหมุนเมื่อยกบั้งี้	4450 mm
ความสูงถึงปากบั้งี้เมื่อยกเก	3420 mm
ระยะแรวาระหว่างปากบั้งี้ถึงล้อหน้าเมื่อยกเก	1240 mm
มุมหมุนกลับมากที่สุดของบั้งี้ที่ระดับพื้นดิน	43.0°
มุมหมุนกลับมากที่สุดของบั้งี้ที่ระดับยกเินสูงสุด	58.3°
มุมหมุนเเทมากที่สุดของบั้งี้ที่ระดับยกเินสูงสุด	45.0°

สมรรถนะบั้งี้

ความจุบั้งี้	4.0 m ³
--------------	--------------------

มิติของเครื่องจักร

ความยาว	8660 mm
ความกว้างวัดที่ยาง	2875 mm
ความกว้างระหว่างจุดกึ่งกลางยาง	2250 mm
ฐานล้อ	3350 mm
ความสูงจากพื้นถึงท้องรถ	418 mm
มุมเลี้ยวสูงสุด	40.0°
มุมฉาก	28.0°
รัศมีวงเลี้ยวจากขอบนอกของบั้งี้	6860 mm

แบตเตอรี่

ผู้ผลิต	CATL
รุ่น	228AH-3.22V
ขนาดแบตเตอรี่	282 kWh
แรงเคลื่อนไฟฟ้า	618 V
ระยะเวลาใช้งาน	8-10 h

ระบบขับเคลื่อน

มอเตอร์ขับเคลื่อน (Rated/Max)	240/480 kW
มอเตอร์ไฮดรอลิก (Rated/Max)	70/140 kW
ความเร็วสูงสุดเดินหน้า I/II	18/36 km/h
ความเร็วสูงสุดถอยหลัง I/II	18/36 km/h

เพลลา

ชนิดเพลลาหน้า	First planetary deceleration
ชนิดเพลลาหลัง	First planetary deceleration

ระบบบังคับเลี้ยว

ชนิด	Hydraulic power assisted
แรงดันรีฟ/	20 MPa

ระบบเบรก

ชนิดเซอร์วิสเบรก	Fully hydraulic wet disc type
ตัวดำเนินการเซอร์วิสเบรก	Foot brake
ชนิดปาร์คกิงเบรก	Caliper disc brake
ตัวดำเนินการปาร์คกิงเบรก	Hand brake

ระบบไฮดรอลิก

ชนิดปั้ม	Gear Pump
แรงดันรีฟ/	21.5±0.5 MPa
ระยะเวลาคายเิน	≤5.7 s
ระยะเวลาต่อรอบที่สั้นที่สุด	≤9.7 s

ยาง

ขนาดยาง	23.5-25
---------	---------

น้ำหนัก

น้ำหนักตัวรถ	19500±500 kg
--------------	--------------

สารเหลวต่างๆ(ปริมาณการเติม)

น้ำมันไฮดรอลิก	200 L
เพลลา	120 L
น้ำยาหล่อเย็น	45 L

Specifications and designs are subject to change without notice.
Machines shown may include optional equipment.

CONTACT US: