

# E Series Li-ion Battery Forklift XCB-30EV/35EV

XCMG for your success



ง่ายต่อการบำรุงรักษา



โหมดการขับขี่หลากหลาย



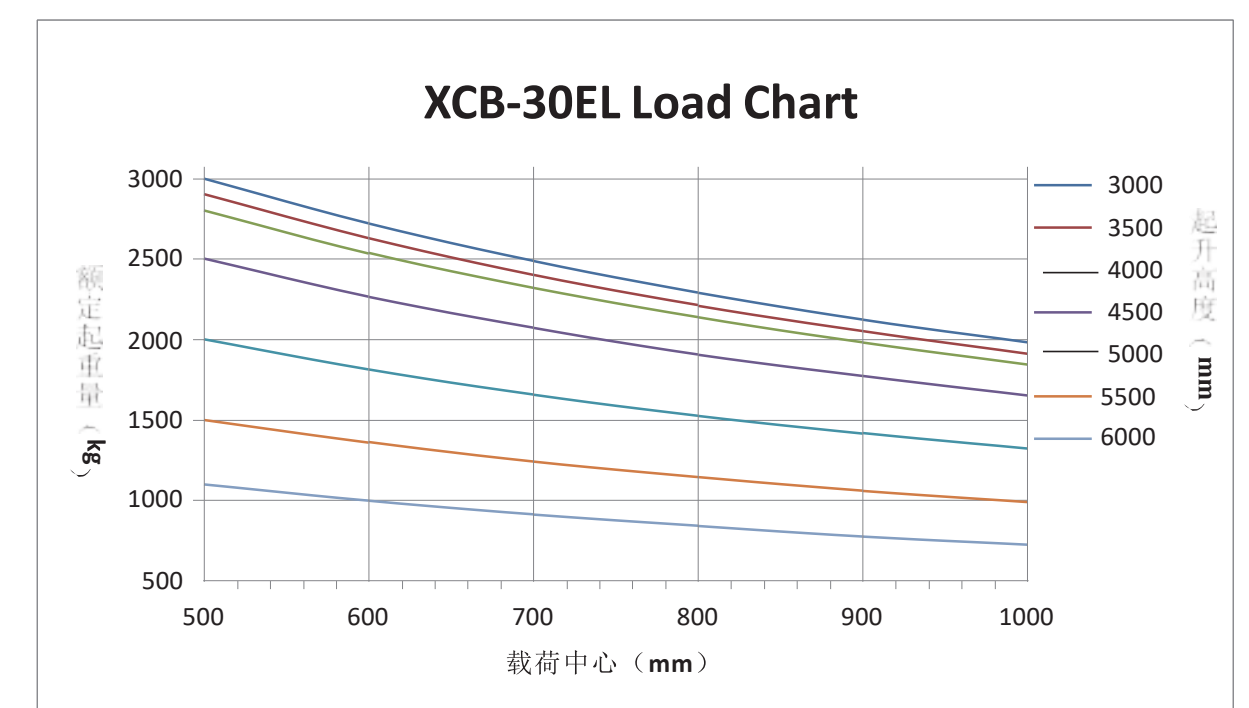
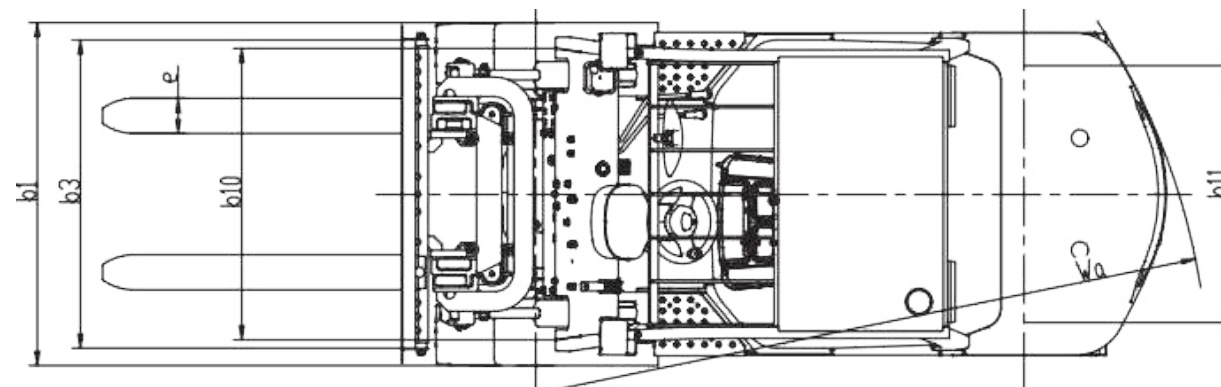
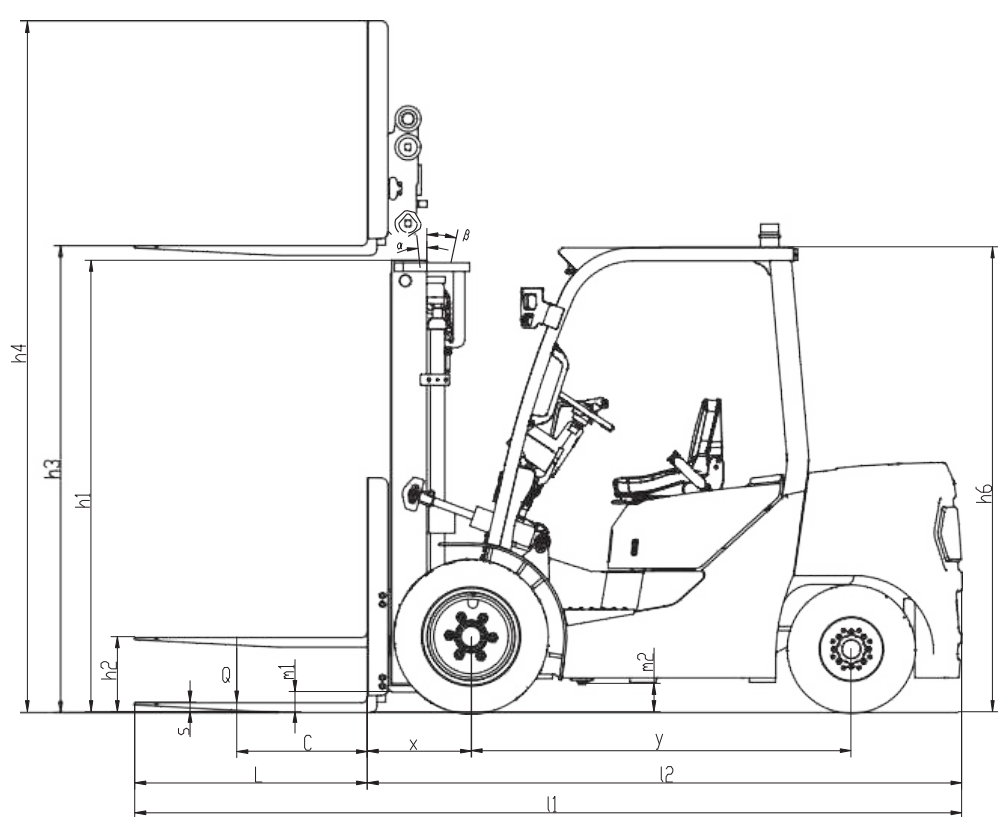
ชาร์จไว ใช้ได้นาน



OCR

XCMG

Characteristics	Model		รุ่น	XCB-30EL	XCB-35EL		
	Power Format		ขับเคลื่อน	Li-ion	Li-ion		
	Rated Lifting Capacity		น้ำหนักบรรทุก	Q	Kg	3000	3500
	Load Center		จุดศูนย์กลางถ่วง	C	mm	500	
	Front Overhang		ระยะห่างจากศูนย์ล้อหน้าถึงงาเสียบ	x	mm	478	483
	Wheelbase		ระยะห่างจากศูนย์ล้อหน้าถึงล้อหลัง	y	mm	1750	
Dimensions	Mast, lowered height		ความสูงของเพลาางาเสียบ	h1	mm	2067	2117
	Free Lift		ความสูงที่ยกได้โดยเสาไม่ยวบ	h2	mm	165	140
	Maximum Lifting Height		ระยะสูงสุดที่ยกได้	h3	mm	3000	
	Mast, extended height(with load backrest)		ขยายความสูงที่ยกได้	h4	mm	4068	
	Height of overhead guard		ความสูงห้องคนขับ	h6	mm	2140	
	Total length	With standard fork	ความยาวรวมงาเสียบ	l1	mm	3806	3811
		Without standard fork	ความยาวไม่รวมงาเสียบ	l2	mm	2736	2741
	Total width		ความกว้างรถ	b1	mm	1225	
	Fork carriage width		ความกว้างของงาเสียบ	b3	mm	134	
	Ground Clearance, laden, below mast		ระยะห่างจากงาเสียบรถถึงพื้น	m1	mm	134	
	Ground Clearance, centre of wheelbase		ระยะห่างจากท้องรถถึงพื้น	m2	mm	159	
	Aisle Width for pallets	1000×1200, crossway		Ast	mm	4564	4570
		800×1200, lengthway		Ast	mm	4602	4608
Turning radius		วงเลี้ยว	Wa	mm	2400	2400	
Tyre	Front wheel specifications		ระยะฐานล้อ			28x9-15-14PR	
	Rear wheel specifications					6.50-10-10PR	
	Tread, Front		ดอกยางล้อหน้า	b10	mm	1000	
	Tread, Rear		ดอกยางล้อหลัง	b11	mm	970	
Performance	Travel Speed (Laden/Unladen)		ความเร็วรถ (มีพัสค/ไม่มีพัสค)		Km/h	13.5/15	
	Lifting Speed Laden/Unladen		ความเร็วในการยก (มีพัสค/ไม่มีพัสค)		mm/s	280/390	
	Lowering Speed Laden/Unladen				mms	390/260	
	Maximum Towing Capacity		ความสามารถในการลากจูงสูงสุด		N	20000	21000
	Gradeability Laden/Unlad				%	15/15	
	Service brake		ระบบเบรก			Mechanical hydraulic	
	Parking brake					Mechanical	
Weight	Self Weight		น้ำหนักตัวรถ		Kg	4270	4600
	Front / rear axle load	Ladden			Kg	6430/840	7280/820
		Unladen			Kg	1750/2520	1790/2810
Motors & batteries	Drive motor power rating, S2 60min		แรงมอเตอร์ขับเคลื่อน		Kw	16.6	
	Lift motor power rating, S3 15%				Kw	16	
	Li-ion Battery Capacity		ความจุแบตเตอรี่		V/Ah	76.8V/206Ah /277Ah/554Ah	



Chonburi Showroom & Service:  
1/8 Moo 1 Tambon Pong, Bang Lamung,  
Chon Buri, 20150

tel: 086-029-1134

Hatyai Office & Service  
253/1 Tha Sa Phattana Rd. ,Hatyai,  
Songkhla 90110

tel: 074-255-896-7

xcmgthailand.com

info@ocr.co.com

081-959-1100

@xcmgthailand

@xcmg\_thailand



OCR

XCMG