



OCR



XCMG

# XCMG FOR YOUR SUCCESS



## SINGLE DRUM VIBRATORY ROLLER

### XS113

### XS113PD

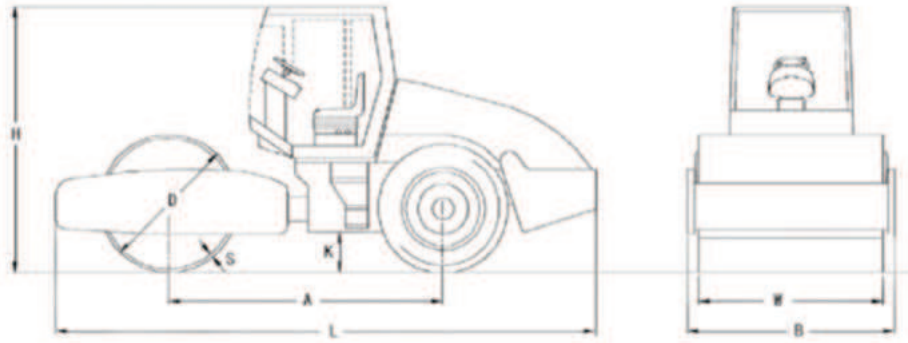
### MAIN PARTS ชิ้นส่วนหลัก

		แบบรุ่น	รุ่น
Engine	เครื่องยนต์	DONGFENG CUMMINS	4BTAA3.9
Drive axle	เพลลาขับ	DANA	192/1103256
Drive pump	ปั๊มขับเคลื่อน	DANFOSS	90R075
Front vibration	ชุดสั่นสะเทือนหน้า	POCLAIN	MSE18
Rear vibration	ชุดสั่นสะเทือนหลัง	DANFOSS	H1B110
Vibration pump	ปั๊มสั่นสะเทือน	DANFOSS	MPV046
Vibration motor	มอเตอร์สั่นสะเทือน	DANFOSS	MMF044
Vibrating bearing	แบริ่งสั่นสะเทือน	TWB	NJ322

# XS113

# XS113PD

## SINGLE DRUM VIBRATORY ROLLER



Specifications and designs are subject to change without notice. Machines shown may include optional equipment.

### MAIN DIMENSIONS

Dimensions ขนาดเครื่องจักร (mm)	A	B	D	H	K	L	S	W
XS113	3010	2300	1513	3150	399	5940	25	2130
XS113PD	3010	2300	1723	3150	449	5940	25	2130

### MAIN SPECIFICATIONS

		XS113	XS113PD	
<b>WEIGHT</b>	Operating weight	น้ำหนักในการทำงาน	10800 kg	12180 kg
	Distributed mass of front drum	น้ำหนักลงเพลาด้านหน้า	5900 kg	7280 kg
	Distributed mass of rear drum	น้ำหนักลงเพลาด้านหลัง		4900 kg
	Static linear load	อัตราน้ำหนักต่อพื้นที่สัมผัส	27.7 kg/cm	-
<b>DRIVING PERFORMANCE</b>	Driving speed (gear I)	ความเร็ว(เกียร์ 1)		5.4 km/h
	Driving speed (gear II)	ความเร็ว(เกียร์ 2)		10.8 km/h
	Gradeability	ระยะไต่	45 %	43 %
	Minimum turning radius	วงเลี้ยว		6800 mm
	Tire specification	ขนาดยาง		23.1 - 26
	Ply rating	จำนวนชั้นยาง		12
	Air pressure	แรงดันลมยาง		150-170 kPa
<b>POWER SYSTEM</b>	Engine manufacturer	แบรนด์เครื่องยนต์		DONGFENG CUMMINS
	Type	ชนิดเครื่องยนต์		4BTAA3.9 - C125
	Rated power	อัตรากำลัง		93(125) kW(hp)
	Rated speed	อัตรารอบ		2200 rpm
	Voltage	แรงดันไฟฟ้า		24 V
	Emission stage	มาตรฐานไอเสีย		Euro II
<b>VIBRATION SYSTEM</b>	Vibrational frequency (high/low)	ความถี่การสั่นสะเทือน		30/35 Hz
	Nominal amplitude (high/low)	คลื่นความสั่น		1.8/0.9 mm
	Exciting force (high/low)	แรงบดอัด		240/158 kN
<b>VOLUME</b>	Machine oil	น้ำมันเครื่อง		10 L
	Fuel tank	น้ำมันเชื้อเพลิง		240 L
	Hydraulic tank	น้ำมันไฮดรอลิก		150 L
	Coolant	น้ำยาหล่อเย็น		30 L
	Front drum chamber	ชุดล้อเหล็ก		45 L
	Axle	เพลาลูก		16.4 L



### CONTACT US: