

# IWRASUREA

## ใส่ใจ มุ่งมั่น รับผิดชอบ

### บูมและแขนยาวพิเศษ



ความยาวบูมและแขนที่ยาวกว่า ทำให้สามารถปรับต้วกับสภาพงานที่หลากหลายกว่าได้ ไร้กังวลกับเรื่องความแข็งแรงหรือความสมดุลเพราะได้ออกแบบและผลิตตามมาตรฐานโรงงาน

### ระบบระบายความร้อนสั่งทำพิเศษ



เพื่อตอบสนองกับการใช้งาน "ในประเทศไทย" เราได้ออกแบบระบบระบายความร้อนใหม่ ทำให้สามารถทำงานหนักได้อย่างต่อเนื่อง

### เพลาจับชนิดครอบ



เพลาจับออกแบบมาเป็นพิเศษ ทำให้ได้กำลังงัดที่เหนือกว่า ในขณะที่ความสูงจากพื้นถึงตัวเพลามากขึ้น ด้านล่างฐานรถมาพร้อมแผ่นเหล็กปิดมิดชิด จับที่ได้อย่างปลอดภัยหายห่วง

### ถังเชื้อเพลิงขนาดใหญ่พิเศษ



เพื่อตอบสนองความต้องการของผู้ใช้ เราได้ออกแบบขนาดถังเชื้อเพลิงให้ใหญ่ขึ้น ทำให้ผู้ใช้งานไม่ต้องเสียเวลาเติมน้ำมันบ่อยครั้ง โครงสร้างภายในออกแบบคำนึงถึงปริมาณการเผาผลาญ ช่วยลดปริมาณการใช้เชื้อเพลิง

### อุปกรณ์ต่อพ่วงหลากหลาย



อุปกรณ์ต่อพ่วงที่หลากหลาย สามารถตอบโจทย์ความต้องการของลูกค้า เช่น หัวหนีบไม้แบบหมุนได้, หัวเจาะ-กระแทก, หัวคืบหิน, หัวคืบไม้หมอน และอื่นๆ

# WE95



# WHEEL EXCAVATOR WE95

## รถขุดล้อยางเอนกประสงค์

### MAIN CONFIGURATION (ลักษณะเฉพาะ)

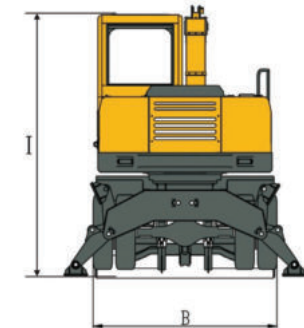
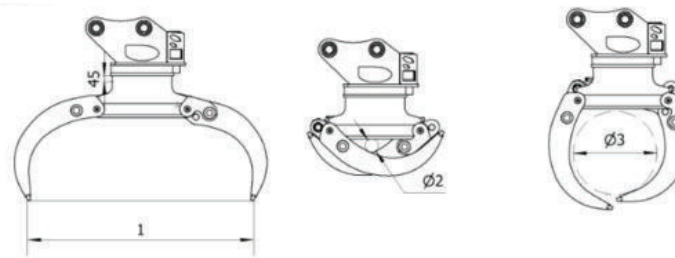
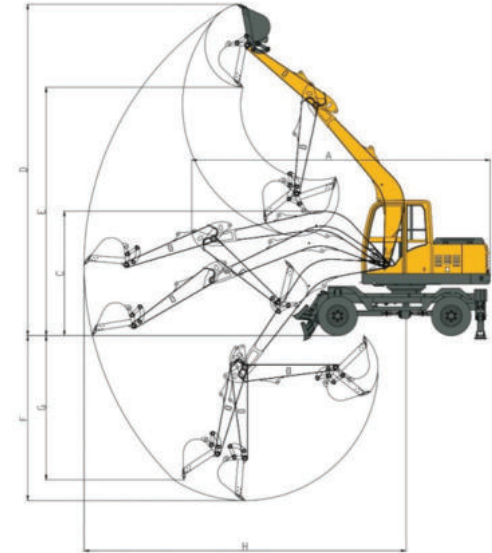
ENGINE (เครื่องยนต์)	YUCHAI Euro II (60 kW/80 hp)
HYDRAULIC SYSTEM (ระบบไฮดรอลิก)	BOSCH REXROTH Hydraulic System
AXLE (เพลา)	Wheel Reduction Drive Axle

### WORKING RANGE (สมรรถนะสเปคยาวพิเศษ)

Boom Length (ความยาวบูม)	3700 mm
Arm Length (ความยาวแขน)	1900 mm
A- Overall Length (ความยาวโดยรวม)	6235 mm
B- Overall Width (ความกว้างโดยรวม)	2046 mm
C- Overall Height (ความสูงขณะเมื่อขุด)	2325 mm
D- Max. Dumping Height (ระยะยกบั้งที่สูงที่สุด)	7192 mm
E- Max. Digging Height (ระยะขุดสูงสุดเมื่อขุดบั้ง)	5451 mm
F- Max. Digging Depth (ระยะขุดที่ลึกที่สุดที่ทำได้)	2667 mm
G- Max. Digging Depth Vertically (ระยะขุดที่ลึกที่สุดในแนวตั้งตรง)	2236 mm
H- Max. Digging Reach at Ground Level (ระยะขุดไกลสุดในแนวระนาบ)	6807 mm
I- Driver Cabin Height (ความสูงจากพื้นถึงหลังคาห้องขับ)	2850 mm
1- Max Jaw Opening (ระยะห่างของหัวค้อน)	1250 mm
2- Min Circle (ระยะเมื่อหุบหัวค้อน)	80 mm
3- Max Circle (ระยะอ้าของหัวค้อน)	560 mm
Wheel Tread (ระยะห่างล้อ)	2400 mm
Min. Ground Clearance (ระยะห่างจากพื้นถึงท้องรถ)	300 mm
Height for dozer blade (ความสูงของใบมีดคันดิน)	500 mm
Dozer Blade Rising Distance/Lowering Distance (ความสูงของใบมีดเมื่อขึ้นสุด/ลงสุด)	370/80 mm

### TECHNICAL DATA (ข้อมูลทางเทคนิค)

Rated Power (กำลังเครื่องยนต์)	60 kW (80 hp) @ 2200 rpm
Emission Standard (มาตรฐานไอเสีย)	Tier 2/Stage II
Operating Weight (น้ำหนักตัวรถ)	8000 Kg
Bucket Capacity (ขนาดบั้ง)	0.3 m <sup>3</sup>
Tire (ขนาดยาง)	9.00-16
Rated Load (น้ำหนักสูงสุดที่รับได้)	800 kg
Hydraulic Working Pressure (แรงดันไฮดรอลิก)	24 Mpa
Max. Digging Force (แรงขุดสูงสุด)	4 t
Grade ability (มุมไต่ที่สามารถทำงานได้)	35°
Travel Speed (ความเร็วสูงสุด)	30 km/h
Max. Traction Force (แรงฉุดลากสูงสุด)	65 KN
Pump Type (ชนิดปั๊ม)	Piston Pump
Maximum Flow (อัตราการไหล)	71 L/min.
Swing Speed (ความเร็วในการสวิง)	10.5 rpm
Fuel Tank Capacity (ถังน้ำมันเชื้อเพลิง)	150 L
Hydraulic Tank Capacity (ถังน้ำมันไฮดรอลิก)	160 L



### CONTACT US: